

СОДЕРЖАНИЕ

ВВЕДЕНИЕ.....	4
1. ОПИСАНИЕ И РАБОТА.....	5
1.1. Назначение.....	5
1.2. Технические характеристики.....	6
1.3. Метрологические характеристики.....	8
1.4. Состав.....	9
1.5. Устройство и работа.....	10
1.6. Составные части изделия.....	12
1.6.1. Тепловычислитель.....	12
1.6.2. Преобразователи расхода.....	12
1.6.3. Преобразователи температуры.....	14
1.6.4. Преобразователи давления.....	14
1.7. Маркировка и пломбирование.....	16
2. ИСПОЛЬЗОВАНИЕ ПО НАЗНАЧЕНИЮ.....	17
2.1. Эксплуатационные ограничения.....	17
2.2. Меры безопасности.....	18
2.3. Подготовка к использованию.....	19
2.4. Порядок работы.....	20
2.5. Возможные неисправности.....	20
3. ТЕХНИЧЕСКОЕ ОБСЛУЖИВАНИЕ.....	21
4. ПОВЕРКА.....	22
5. УПАКОВКА, ХРАНЕНИЕ И ТРАНСПОРТИРОВАНИЕ.....	23
ПРИЛОЖЕНИЕ А. Вид составных частей теплосчетчика.....	24
ПРИЛОЖЕНИЕ Б. Разрядность индикации параметров на дисплее теплосчетчика.....	27
ПРИЛОЖЕНИЕ В. Источники вторичного питания.....	28

Настоящий документ распространяется на теплосчетчик-регистратор «ВЗЛЕТ ТСП-М» исполнения ТСП-025 и предназначен для ознакомления пользователя с устройством теплосчетчика и порядком его эксплуатации.

В связи с постоянной работой по усовершенствованию прибора в теплосчетчике возможны отличия от настоящего руководства, не влияющие на метрологические характеристики и функциональные возможности прибора.

ПЕРЕЧЕНЬ ПРИНЯТЫХ СОКРАЩЕНИЙ

D _y	- диаметр условного прохода;
ЖКИ	- жидкокристаллический индикатор;
НС	- нештатная ситуация;
НСХ	- номинальная статическая характеристика преобразования;
ПД	- преобразователь давления;
ПК	- персональный компьютер;
ПР	- преобразователь расхода;
ПТ	- преобразователь температуры;
ТВ	- тепловычислитель;
ТК	- температурный калибратор;
ТПС	- термопреобразователь сопротивления;
ТСч	- теплосчетчик;
ЭД	- эксплуатационная документация.

ПРИМЕЧАНИЕ. Вид наименования или обозначения, выполненного в тексте и таблицах жирным шрифтом Arial, например, **Архивы**, соответствует его отображению на дисплее прибора.

* * *

- *Теплосчетчик-регистратор «ВЗЛЕТ ТСП-М» зарегистрирован в Государственном реестре средств измерений РФ под № 74420-19 (свидетельство об утверждении типа средств измерений ОС.С.32.006.А № 73259).*
- *Теплосчетчик-регистратор «ВЗЛЕТ ТСП-М» соответствует требованиям нормативных документов по электромагнитной совместимости и безопасности.*
- *Теплосчетчик-регистратор «ВЗЛЕТ ТСП-М» разрешен к применению на узлах учета тепловой энергии.*
- *Теплосчетчик-регистратор «ВЗЛЕТ ТСП-М» разрешен к применению на производственных объектах в соответствии с правилами промышленной безопасности.*

1. ОПИСАНИЕ И РАБОТА

1.1. Назначение

1.1.1. Теплосчетчик-регистратор «ВЗЛЕТ ТСР-М» предназначен для измерения параметров теплоносителя и коммерческого учета тепло- и водоресурсов в водяных и паровых системах теплоснабжения.

Теплосчетчик соответствует ГОСТ Р 51649-2014, рекомендациям МИ 2412, МИ 2573, МОЗМ R75 и другой нормативной документации, регламентирующей требования к приборам учета.

1.1.2. Теплосчетчик «ВЗЛЕТ ТСР-М» исполнения ТСР-025 построен на базе тепловычислителя «ВЗЛЕТ ТСРВ» исполнения ТСРВ-025 и обеспечивает:

а) назначение:

- конфигурации схемы теплоучета с учетом вида и особенностей контролируемой теплосистемы и набора используемых первичных преобразователей расхода, температуры и давления;
- критериев фиксации и видов реакций на возможные отказы или нештатные ситуации;
- контрактного времени для процесса архивирования результатов измерений и вычислений;

б) измерение и определение:

- текущих значений параметров теплоносителя первичными преобразователями расхода, температуры и давления;
- значений тепловой мощности, количества теплоты и массы теплоносителя в теплосистеме;

в) индикацию и архивирование:

- результатов измерений и диагностики в каждом трубопроводе и теплосистеме;
- времени наработки, простоя и действия нештатных ситуаций и отказов;
- базы установочных параметров по теплосистеме;

г) вывод измерительной, диагностической, установочной, архивной и другой информации через внешний интерфейс;

д) контроль и регистрацию:

- наличия отказов и неисправностей составных частей теплосчетчика и нештатных ситуаций (НС) в теплосистеме;
- смены режима управления, производимой с теплосчетчиком при подготовке и в процессе эксплуатации;

е) защиту архивных и установочных данных от несанкционированного доступа.

1.2. Технические характеристики

1.2.1. Основные технические характеристики теплосчетчика (ТСч) приведены в табл.1.

Таблица 1

Наименование параметра	Значение параметра	Прим.
1. Количество датчиков измерения первичных параметров: - расхода - температуры - давления	до 6 до 6 до 6	
2. Количество контролируемых теплосистем	1	
3. Количество контролируемых трубопроводов в теплосистеме	до 6	
4. Диапазон измерения среднего объемного расхода, м ³ /ч	от 0,01 до 3 000	Прим.1
5. Диапазон измерения температуры, °С	от 0 до 180	Прим.1, 2
6. Диапазон измерения разности температур в подающем и обратном трубопроводах, °С	от 3 до 175	Прим.1
7. Диапазон измерения давления, МПа	от 0 до 2,5	Прим.1
8. Напряжение питания постоянного тока, В	24	см.п.1.2.3
9. Потребляемая мощность, ВА	до 20,0	Прим.3
10.Средняя наработка на отказ, ч	75 000	
11.Средний срок службы, лет	12	

ПРИМЕЧАНИЯ.

1. Значение параметра определяется техническими характеристиками первичных преобразователей, входящих в состав теплосчетчика.
2. Возможно измерение и архивирование температуры от минус 50 °С (например, температуры наружного воздуха) до 600 °С при укомплектовании теплосчетчика соответствующим термопреобразователем сопротивления.
3. С учетом мощности, потребляемой преобразователями расхода и давления, включенными в состав теплосчетчика.

1.2.2. Электропитание преобразователей расхода (ПР) и преобразователей давления (ПД) может осуществляться как от отдельного источника, так и от тепловычислителя (ТВ), обеспечивающего питание до шести ПР при мощности потребления до 2 Вт на датчик и шести ПД при токе до 20 мА на датчик.

1.2.3. Электропитание тепловычислителя должно осуществляться стабилизированным напряжением постоянного тока значением из диапазона (22-29) В с уровнем пульсаций не более $\pm 1,0$ %.

Питание от сети 220 В 50 Гц может обеспечиваться с помощью источника вторичного питания (ИВП), поставляемого по заказу (Приложение В).

1.2.4. Теплосчетчик обеспечивает вывод результатов измерения с помощью:

- универсальных выходов – от 4 до 8 (по заказу);
- токовых выходов – 4 (по заказу);
- интерфейса RS-232 (RS-485) – 1;
- интерфейса Ethernet – 1 (по заказу).

1.2.5. Результаты работы теплосчетчика сохраняются в архивах ТВ:

- часовом – 1488 записей (часов);
- суточном – 366 записей (суток);
- месячном – 96 записей (месяцев).

Нештатные ситуации, отказы и действия оператора фиксируются в журналах:

- журнале отказов датчиков – до 2048 записей;
- журнале НС ТС – до 2048 записей;
- журнале отказов ТВ – до 2048 записей;
- журнале режимов – до 512 записей;
- журнале КСБ – до 512 записей.

Время сохранности архивных, а также установочных данных при отключении питания – не менее 5 лет.

1.2.6. Устойчивость к внешним воздействующим факторам тепловычислителя в рабочем режиме:

- температура окружающего воздуха – от 5 до 50 °С (группа В4);
- относительная влажность – 80 % при температуре 35 °С и более низких температурах, без конденсации влаги;
- атмосферное давление – от 84,0 до 106,7 кПа (группа Р2);
- вибрация – в диапазоне от 10 до 55 Гц с амплитудой до 0,35 мм (группа N2).

Степень защиты ТВ соответствует коду IP54 по ГОСТ 14254.

Устойчивость к внешним воздействующим факторам остальных составляющих ТСч указана в эксплуатационной документации (ЭД) на соответствующие изделия.

1.3. Метрологические характеристики

- 1.3.1. Пределы допускаемой абсолютной погрешности теплосчетчика при измерении температуры теплоносителя Δ_t составляют:

$$\Delta_t = \pm(0,60 + 0,004 \cdot t),$$

где t – температура теплоносителя, °С.

- 1.3.2. Пределы допускаемой относительной погрешности теплосчетчика при измерении объема (массы), среднего объемного (массового) расхода теплоносителя в водяных системах теплоснабжения составляют $\pm(1,0 + 0,01 \cdot G_{\max}/G)$ но не более 3,5 %.
- 1.3.3. Пределы допускаемой относительной погрешности теплосчетчиков при измерении массы и массового расхода теплоносителя в паровых системах теплоснабжения $\pm 3,0$ %.
- 1.3.4. Пределы допускаемой приведенной погрешности теплосчетчика при измерении давления составляют $\pm 2,0$ %.
- 1.3.5. Пределы допускаемой относительной погрешности теплосчетчика при измерении тепловой энергии в водяных системах теплоснабжения соответствуют классу 1 или 2 по ГОСТ Р 51649-2014.
- 1.3.6. Пределы допускаемой относительной погрешности теплосчетчиков при измерении тепловой энергии в паровых системах теплоснабжения составляют:
- $\pm 5,0$ % в диапазоне расхода пара от 10 до 30 %;
 - $\pm 4,0$ % в диапазоне расхода пара от 30 до 100 %.
- 1.3.7. Пределы допускаемой относительной погрешности теплосчетчиков при измерении, индикации, регистрации, хранении и передаче измеренных значений времени работы составляют $\pm 0,01$ %.

1.4. Состав

Состав ТСч при поставке – в соответствии с табл.2.

Таблица 2

Наименование и условные обозначения	Кол-во	Примечание
1. Тепловычислитель «ВЗЛЕТ ТСПВ» исполнения ТСПВ-025	1	
2. Преобразователь расхода	до 6	Прим. 1
3. Преобразователь температуры	до 6	Прим. 2
4. Преобразователь давления	до 6	Прим. 3
5. Комплект монтажный	1	Прим. 4
6. Паспорт	1	
7. Комплект эксплуатационной документации в составе: - руководство по эксплуатации - инструкция по монтажу		Прим. 5

ПРИМЕЧАНИЯ.

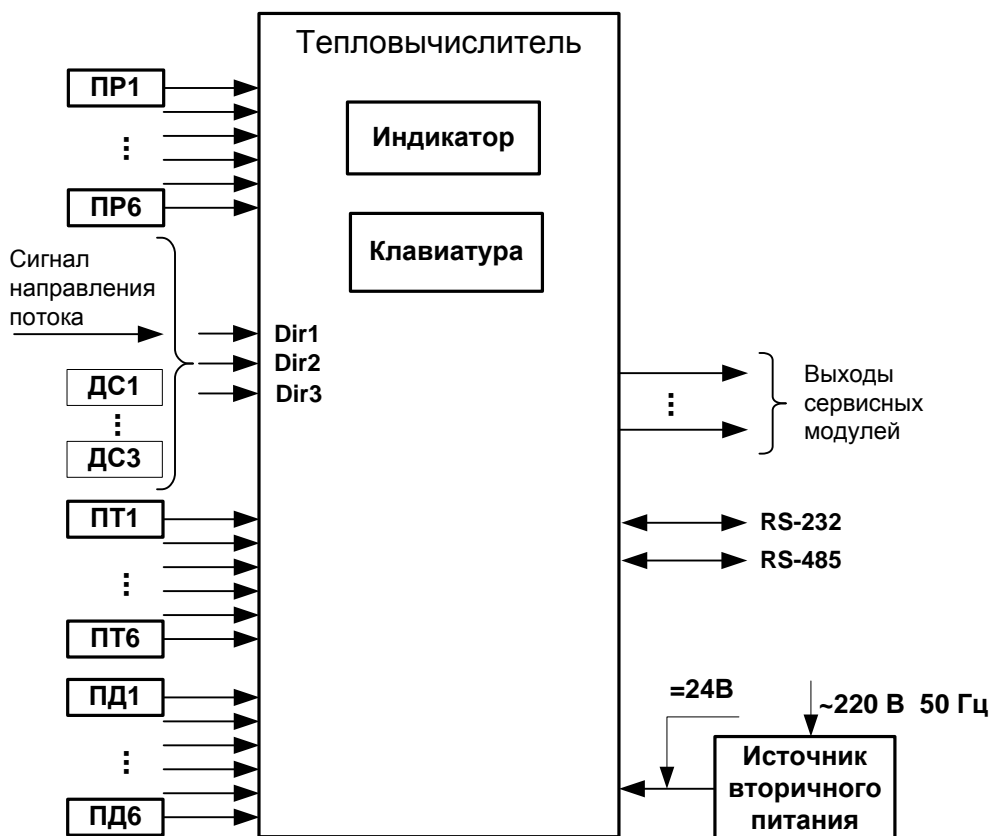
1. Тип и количество преобразователей расхода – в соответствии с заказом. Типовая поставка – электромагнитные расходомеры «ВЗЛЕТ ЭР» исполнения ЭРСВ-420Л требуемого типоразмера.
2. Тип и количество преобразователей температуры – в соответствии с заказом.
3. Тип и количество преобразователей давления – в соответствии с заказом.
4. Состав – в соответствии с заказом. В комплект могут входить:
 - кабели связи тепловычислителя с преобразователями расхода (ПР), преобразователями давления и/или преобразователями температуры (ПТ); длина кабелей по заказу из типоряда: 6, 12, 20, 30, 40, 70, 100, 150, 200 м;
 - присоединительная и установочная арматура для монтажа составных частей ТСч на объекте.

1.5. Устройство и работа

Теплосчетчик «ВЗЛЕТ ТСР-М» исполнения ТСР-025, построенный на базе тепловычислителя «ВЗЛЕТ ТСРВ» исполнения ТСРВ-025, представляет собой единый многофункциональный многоканальный комплекс, который может выполнять учет и регистрацию параметров теплоносителя и количества теплоты в расчетных теплосистемах различной конфигурации.

Принцип действия теплосчетчика основан на измерении первичных параметров теплоносителя с помощью преобразователей расхода ПР, температуры ПТ, давления ПД и обработке результатов измерений в соответствии с алгоритмом выбранной схемы теплоучета. Каналы измерения расхода, температуры и давления теплосчетчика состоят из первичного измерительного преобразователя, линии связи и канала измерения тепловычислителя соответствующего параметра.

Структурная схема теплосчетчика приведена на рис.1.



*ПР, ПТ, ПД – преобразователи расхода, температуры, давления;
ДС – датчик события (присутствия, задымления и др.);
Dir – универсальный вход.*

Рис. 1. Структурная схема теплосчетчика.

В качестве ПР в составе теплосчетчика могут использоваться электромагнитные, ультразвуковые, вихревые, тахометрические

или основанные на иных физических принципах преобразователи расхода или расходомеры, имеющие частотно-импульсный выход.

В качестве ПТ могут использоваться термопреобразователи сопротивления с различными значениями номинальной статической характеристики (НСХ), подключаемые к тепловычислителю по 4-проводной схеме. Для каналов измерения температуры в подающем и обратном трубопроводах одной теплосистемы должен использоваться комплект преобразователей температуры, имеющих нормируемую погрешность измерения разности температур.

В качестве ПД могут использоваться преобразователи давления различного типа, обеспечивающие преобразование избыточного давления теплоносителя в контролируемом трубопроводе в унифицированный токовый выходной сигнал.

Возможно вместо измеряемого значения расхода, температуры или давления использовать индивидуальное договорное значение соответствующего параметра.

Управление теплосчетчиком осуществляются с помощью клавиатуры и жидкокристаллического индикатора (ЖКИ), расположенных на передней панели ТВ, либо с помощью персонального компьютера (ПК), подключаемого по интерфейсам RS-232 (RS-485), Ethernet.

1.6. Составные части изделия

1.6.1. Тепловычислитель

Тепловычислитель «ВЗЛЕТ ТСРВ» исполнения ТСРВ-025 представляет собой микропроцессорный измерительно-вычислительный блок модульной конструкции с жидкокристаллическим графическим индикатором и кнопочной панелью управления. Технические характеристики и описание работы тепловычислителя, а также порядок управления им приведены в документах:

- «Тепловычислитель «ВЗЛЕТ ТСРВ». Исполнение ТСРВ-025. Руководство по эксплуатации. Часть I» В84.00-00.00 РЭ;
- «Тепловычислитель «ВЗЛЕТ ТСРВ». Исполнение ТСРВ-025. Руководство по эксплуатации. Часть II» В84.00-00.00 РЭ1.

1.6.2. Преобразователи расхода

В качестве ПР в составе ТСч могут использоваться следующие изделия: расходомеры-счетчики ультразвуковые ВЗЛЕТ МР (28363-14); ВЗЛЕТ ЭР общепромышленного назначения (20293-10); расходомеры-счетчики электромагнитные «ВЗЛЕТ ЭР» модификация «Лайт М» (52856-13); ВЗЛЕТ ЭМ (30333-10) модификации ПРОФИ; расходомеры-счетчики электромагнитные «ВЗЛЕТ ППД» исполнения ППД-113, ППД-113*, ППД-213, ППД-Ех (60200-15); расходомеры-счетчики электромагнитные «ВЗЛЕТ ТЭР» (39735-14); расходомеры SONO 1500 СТ (35209-09); расходомеры-счетчики жидкости ультразвуковые КАРАТ (44424-10); преобразователи расхода электромагнитные ЭМИР-ПРАМЕР-550 (27104-08); преобразователи расхода вихревые электромагнитные ВЭПС-Р (61872-15); счетчики холодной и горячей воды ВСХ, ВСХд, ВСГ, ВСГд, ВСТ (51794-12); счетчики холодной и горячей воды ВМХ и ВМГ (18312-03); счетчики холодной и горячей воды ВСХН, ВСХНд, ВСГН, ВСТН (40606-09), счетчики воды крыльчатые ВСХН, ВСХНд, ВСГН, ВСГНд, ВСТН (55115-13); счетчики воды турбинные ВСХН, ВСХНд, ВСГН, ВСТН (61401-15); счетчики воды крыльчатые ВСХН, ВСХНд, ВСГН, ВСГНд, ВСТН (61402-15); счетчики крыльчатые холодной и горячей воды СКБ (26343-08); расходомеры-счетчики холодной и горячей воды ВСЭ (32075-11); счетчики холодной и горячей воды MNK/MTK/MTW Водоучет (19728-03); счетчики-расходомеры ВРТК-2000 с преобразователями расхода ВПР (18437-05); Счетчики-расходомеры электромагнитные РМ-5 за исключением модификаций РМ-5-П, РМ-5-Э (20699-11); Преобразователи расхода электромагнитные ПРЭМ (17858-11); счетчики воды ТЭМ (24357-08); МастерФлоу за исключением класса Э (31001-12); расходомеры электромагнитные OPTIFLUX (60663-15); расходомеры электромагнитные Питерфлоу РС (46814-11); расходомеры электромагнитные 8700 (14660-12); счетчики-расходомеры электромагнитные ADMAG (модификации AXF, AXR, CA, AXW) (59435-14); расходомеры-счетчики электромагнитные Sitrans FM (61306-15); расходомеры-счетчики ультразвуковые Sitrans F US (35025-15); расходомеры-счетчики электромагнитные РСМ-05 модификации

PCM-05.03, PCM-05.05, PCM-05.07 (48755-11); расходомеры-счетчики жидкости ультразвуковые US800 (21142-11); расходомеры ультразвуковые UFM 3030, UFM 3030-300, UFM 500-030, UFM 500-300 (48218-11); счетчики тепловой энергии и воды ULTRAHEAT T (51439-12); преобразователи расхода ультразвуковые ULTRAFLOW (20308-04); расходомеры жидкости ультразвуковые двухканальные УРЖ2КМ (23363-12); расходомеры-счетчики ультразвуковые OPTISONIC 3400 (57762-14); счетчики ультразвуковые СУР-97 (16860-07); преобразователи расхода вихревые электромагнитные ВПС (19650-10); преобразователи расхода вихреакустические Метран-300ПР (16098-09); преобразователи расхода вихревые «ЭМИС-ВИХРЬ-200 (ЭВ-200)» (42775-14); расходомеры-счетчики вихревые 8800 (14663-12); расходомеры-счетчики вихревые OPTISWIRL 4070 (52514-13); расходомеры-счетчики вихревые объемные YEWFLOW DY (17675-09); расходомеры вихревые Prowirl (15202-14).

Описание принципа действия и технические характеристики перечисленных ПР приведены в соответствующей ЭД.

В качестве ПР в одном теплосчетчике могут использоваться расходомеры различных видов и типов.

Максимальная длина связи ТВ с указанными ПР определяется техническими характеристиками используемого расходомера.

Питание ПР может осуществляться как от ТВ, так и от отдельного источника питания. Длина 2-х проводной линии связи с ТВ не более 300 м при омическом сопротивлении линии не более 100 Ом и суммарной емкости не более 0,01 мкФ.

1.6.3. Преобразователи температуры

В составе теплосчетчика в качестве ПТ могут использоваться подобранные в пару термопреобразователи сопротивления (ТПС) платиновые:

- обладающие одной из номинальных статических характеристик преобразования, указанных в табл.3;
- имеющие требуемые метрологические характеристики;
- обеспечивающие подключение по 4-проводной схеме;
- удовлетворяющие условиям применения.

Таблица 3

Номинальное значение сопротивления платинового термопреобразователя при 0 °С, R ₀ , Ом	Условное обозначение НСХ	
	по ГОСТ 6651-94	по ГОСТ 6651-2009
100	100П, Pt100 W ₁₀₀ = 1,3850	Pt100 α = 0,00385 · °С ⁻¹
	Pt'100 W ₁₀₀ = 1,3910	100П α = 0,00391 · °С ⁻¹
500	500П, Pt500 W ₁₀₀ = 1,3850	Pt500 α = 0,00385 · °С ⁻¹
	Pt'500 W ₁₀₀ = 1,3910	500П α = 0,00391 · °С ⁻¹
1000	1000П, Pt1000 W ₁₀₀ = 1,3850	Pt1000 α = 0,00385 · °С ⁻¹
	Pt'1000 W ₁₀₀ = 1,3910	1000П α = 0,00391 · °С ⁻¹

В комплекте с ТВ могут использоваться термопреобразователи сопротивления «ВЗЛЕТ ТПС» (21278-11); комплекты термометров сопротивления из платины технических разностных КТПТР-01, КТПТР-03, КТПТР-06, КТПТР-07, КТПТР-08 (46156-10); комплекты термометров сопротивления из платины технические разностные КТПТР-04, КТПТР-05, КТПТР-05/1 (39145-08); термометры сопротивления из платины технические ТПТ-1, ТПТ-17, ТПТ-19, ТПТ-21, ТПТ-25Р (46155-10); термопреобразователи сопротивления Метран-2000 (38550-13); преобразователи температуры Метран-280, Метран-280-Ex (23410-13); комплекты термопреобразователей сопротивления КТСП-Н (38878-17); комплекты термопреобразователей сопротивления платиновых КТС-Б (43096-15); термопреобразователи сопротивления платиновые ТСП и ТСП-К (65539-16); термометры сопротивления ТС-Б-Р (43287-09); комплекты термометров сопротивления ТЭМ-110 (40593-09); термометры сопротивления ТЭМ-100 (40592-09); термопреобразователи сопротивления платиновые ТСП-Н с диапазоном измеряемых температур от 0 до +160 °С (38959-12); термопреобразователи сопротивления из платины ТС их чувствительные элементы ЧЭ (58808-14).

Длина 4-проводной линии связи с ТВ не более 400 м при омическом сопротивлении линии не более 200 Ом.

1.6.4. Преобразователи давления

В составе теплосчетчика могут быть использованы ПД различного типа, измеряющие относительное (избыточное) давление, имеющие унифицированный токовый выход в диапазоне 0...5, 0...20 или 4...20 мА и отвечающие заданным требованиям по точности и условиям применения, в том числе: датчики давления Метран-75 базового исполнения (48186-11); датчики давления Метран-150 (32854-13); датчики давления малогабаритные Корунд

с пределами допускаемой приведенной основной погрешностью $\pm 0,5$, ± 1 % (47336-16); преобразователи давления измерительные Сапфир-22ЕМ с пределами допускаемой приведенной основной погрешностью $\pm 0,5$ % (46376-11); преобразователи давления измерительные Сапфир-22МП-ВН (33503-16); преобразователи давления измерительные СДВ за исключением преобразователей с пределами допускаемой основной погрешности $\pm 0,06$ % от диапазона измерений (28313-11); датчики давления 415М (59550-14); преобразователи давления измерительные АИР-10 с пределами допускаемой основной приведенной погрешностью $\pm 0,25$, $\pm 0,4$, $\pm 0,5$, $\pm 0,6$ % (31654-14); преобразователи давления измерительные АИР-20/М2 (63044-16); преобразователи давления измерительные «ЭЛЕМЕР-АИР-30М» (67954-17); преобразователи давления ПДТВХ-1 с пределами допускаемой основной приведенной погрешностью $\pm 0,5$, $\pm 1,0$ % (43646-10); датчики давления серий DMP, DMD, XMD, DS, DMK, x|act, DM, Baroli, DPS, XMP, HU, 17.600G, 17.609, 18.600G, 18.601G, 18.605G, 26.600G, 30.600G (55983-13); преобразователи давления измерительные DMP 3XX, DMP 4XX, DMD 3XX, DS 2XX, DS 4XX, DMK 3XX, DMK 4XX, ХАСТ i, DM 10, DPS 2XX, DPS 3XX, DPS+, НМР 331, НУ 300 (56795-14); преобразователи давления измерительные MBS 1700, MBS 1750, MBS 3000, MBS 3050, MBS 33, MBS 3200, MBS 3250, MBS 4510 (61533-15); преобразователи давления измерительные MBS 3300, MBS 3350, MBS 4003 (56237-14); преобразователи давления измерительные ОБЕН-ПД100И (56246-14); преобразователи (датчики) давления измерительные EJ* для моделей, настроенных на верхний предел измерений, при корректировке нуля 1 раз в 6 месяцев (59868-15); преобразователи давления измерительные 3051 (14061-15); преобразователи давления измерительные 2088 с пределами допускаемой основной погрешностью $\pm 0,1$ % (16825-08); датчики избыточного давления с электрическим выходным сигналом ДДМ-03Т-ДИ (55928-13); датчики давления тензорезистивные APZ, ALZ, AMZ, ASZ за исключением датчиков с пределами допускаемой основной погрешности $\pm 0,075$ % (62292-15).

Максимальная длина связи ТВ-ПД определяется техническими характеристиками используемого ПД и вида кабеля связи.

Питание ПД может осуществляться как от ТВ, так и от отдельного источника питания. ТВ обеспечивает питание шести ПД при токе до 20 мА. Длина 2-проводной линии связи с ТВ не более 200 м при омическом сопротивлении линии не более 100 Ом.

1.7. Маркировка и пломбирование

- 1.7.1. Маркировка на лицевой панели ТВ содержит его обозначение и наименование, товарный знак предприятия-изготовителя, знак утверждения типа средства измерения. Заводской номер указан на шильдике, закрепленном на корпусе ТВ.
- 1.7.2. Составные части теплосчетчика имеют маркировку наименования (обозначения) составной части, товарный знак предприятия-изготовителя, знак утверждения типа средства измерения и заводского номера. Возможна дополнительная маркировка порядкового номера – принадлежность преобразователя соответствующему каналу измерения данного параметра.
- 1.7.3. После поверки пломбируется колпачок, закрывающий контактную пару разрешения модификации калибровочных параметров ТВ.
Для защиты от несанкционированного доступа при транспортировке и хранении могут пломбироваться два соединительных винта со стороны лицевой панели тепловычислителя.
- 1.7.4. После монтажа и проверки функционирования ТВ на объекте могут быть опломбированы:
 - колпачок, закрывающий контактную пару разрешения модификации функциональных параметров ТВ;
 - преобразователи расхода и вентили байпасных линий, обходящих ПР;
 - преобразователи температуры – корпус ПТ вместе с трубопроводом;
 - преобразователи давления – вентиль, отсекающий ПД, а при необходимости крышка монтажной коробки и корпус датчика.
- 1.7.5. Для защиты от несанкционированного доступа при эксплуатации могут быть опломбированы два соединительных винта со стороны лицевой панели тепловычислителя.

2. ИСПОЛЬЗОВАНИЕ ПО НАЗНАЧЕНИЮ

2.1. Эксплуатационные ограничения

2.1.1. Эксплуатация ТСч должна производиться в условиях воздействующих факторов, не превышающих допустимых значений, оговоренных в настоящей ЭД.

2.1.2. Качество теплоносителя (наличие и концентрация взвесей, посторонних жидкостей и т.п.), а также состояние трубопроводов теплосистемы не должны приводить к появлению отложений, влияющих на работоспособность и метрологические характеристики преобразователей расхода, температуры и/или давления.

ВНИМАНИЕ! Для обеспечения работоспособности ТСч с электромагнитными ПР в теплосистеме с угольным фильтром необходимо следить за исправностью угольного фильтра.

2.1.3. Необходимость защитного заземления прибора определяется в соответствии с требованиями главы 1.7 «Правил устройства электроустановок» в зависимости от напряжения питания и условий размещения прибора.

2.1.4. Молниезащита объекта размещения прибора, выполненная в соответствии с «Инструкцией по устройству молниезащиты зданий, сооружений и промышленных коммуникаций» СО153-34.21.122-2003 (утвержденной Приказом Минэнерго России №280 от 30.06.2003), предохраняет прибор от выхода из строя при наличии молниевых разрядов.

2.1.5. Точная и надежная работа ПР обеспечивается при выполнении в месте их установки следующих условий:

- на входе и выходе ПР должны быть прямолинейные участки трубопровода с Ду, равным Ду ПР, длиной в соответствии с требованиями ЭД на данный тип ПР;
- отсутствие скопления воздуха в трубопроводе;
- давление теплоносителя в трубопроводе должно исключать газообразование;
- трубопровод при работе ТСч всегда должен быть заполнен жидкостью (теплоносителем);
- напряженность внешнего магнитного поля не должна превышать 40 А/м.

2.1.6. Скорость потока теплоносителя в местах установки ПТ не должна превышать 4 м/с. Для использования ПТ на более высоких скоростях потока требуется применение защитных гильз с соответствующими характеристиками.

2.1.7. Давление в трубопроводе не должно превышать предельное допустимое значение для используемого ПД даже кратковременно.

2.1.8. Требования к условиям эксплуатации и выбору места монтажа, приведенные в настоящей ЭД, учитывают наиболее типичные факторы, влияющие на работу теплосчетчика.

На объекте эксплуатации могут существовать или возникнуть в процессе его эксплуатации факторы, не поддающиеся предварительному прогнозу, оценке или проверке, и которые производитель не мог учесть при разработке.

В случае проявления подобных факторов следует найти иное место эксплуатации, где данные факторы отсутствуют или не оказывают влияния на работу изделия.

2.2. Меры безопасности

2.2.1. К работе с изделием допускается обслуживающий персонал, изучивший эксплуатационную документацию на изделие.

2.2.2. При подготовке изделия к использованию должны соблюдаться «Правила технической эксплуатации электроустановок потребителей» и «Межотраслевые правила по охране труда (Правила безопасности) при эксплуатации электроустановок».

2.2.3. При проведении работ с ТСч опасными факторами являются:

- переменное напряжение с действующим значением до 264 В частотой 50 Гц;
- давление в трубопроводе до 2,5 МПа;
- температура теплоносителя (трубопровода) до 180 °С.

2.2.4. Запрещается использовать электромагнитные ПР при давлении в трубопроводе более 2,5 МПа.

2.2.5. В процессе работ по монтажу, пусконаладке или ремонту теплосчетчика запрещается:

- производить подключения к прибору, переключения режимов или замену электрорадиоэлементов при включенном питании;
- производить замену составных частей теплосчетчика до полного снятия давления на участке трубопровода, где производятся работы;
- использовать неисправные электрорадиоприборы, электроинструменты, либо без подключения их корпусов к магистрали защитного заземления.

2.3. Подготовка к использованию

- 2.3.1. Монтаж ТСч должен проводиться в соответствии с документом «Теплосчетчик-регистратор «ВЗЛЕТ ТСР-М». Исполнение ТСР-025. Инструкция по монтажу» В76.00-00.00 ИМ, а также ЭД на входящие устройства. Монтаж должен проводиться специализированной организацией, имеющей право на выполнение данного вида работ, либо представителями предприятия-изготовителя.
- 2.3.2. При подготовке изделия к использованию должно быть проверено:
- правильность установки ПР, ПТ и ПД в соответствии с выбранным алгоритмом работы ТСч.;
 - правильность подключения используемых ПР, ПТ и ПД к соответствующим клеммным колодкам на модуле коммутации ТВ. Схема подключения ТСч и размещение клеммных колодок на модуле коммутации ТВ приведены в соответствующих разделах инструкции по монтажу ТСч и руководства по эксплуатации ТВ;
 - наличие при необходимости защитного заземления тепловычислителя;
 - правильность положения вентилях, отсекающих ПР и ПД (они должны быть в положении «открыто»);
 - правильность установки ПР в соответствии с направлением потока теплоносителя в трубопроводе;
 - наличие и соответствие напряжения питания теплосчетчика и составных частей требуемым техническим характеристикам;
 - подключение дополнительного оборудования (компьютера, модема и т.д.) в соответствии с выбранной схемой.
- 2.3.3. Теплосчетчик «ВЗЛЕТ ТСР-М» при первом включении или после длительного перерыва в работе готов к эксплуатации (при отсутствии отказов и нестандартных ситуаций в системах) после:
- 30-минутного прогрева расходомеров;
 - 30-минутной промывки электромагнитных ПР потоком жидкости;
 - полного прекращения динамических гидравлических процессов в трубопроводе, связанных с регулированием потока теплоносителя (работы на трубопроводе со сливом теплоносителя, перекрытие потока теплоносителя и т.п.).

2.4. Порядок работы

- 2.4.1. После включения ТВ на дисплее отображается основное меню. Введенный в эксплуатацию теплосчетчик работает непрерывно в автоматическом режиме.
- 2.4.2. Считывание текущих значений измеряемых параметров, а также содержимого архивов и журнала действий оператора может осуществляться с дисплея ТВ, а также по интерфейсам RS-232, RS-485 или Ethernet.

ВНИМАНИЕ! На дисплее ЖКИ может наблюдаться неустойчивая индикация текущего значения расхода в случае изменений расхода, связанных с пуском, остановом или регулировкой потока теплоносителя, а также при значении расхода ниже наименьшего для используемого типа ПР. Неустойчивость индикации расхода при резких изменениях или малых значениях расхода связаны с периодом обработки информации, выводимой на дисплей, и не влияет на работу счетчиков объема тепловычислителя.
- 2.4.3. Для формирования отчетов возможно использование только тех архивных данных, которые записаны по истечению календарных суток с момента последнего переключения из режима СЕРВИС или КАЛИБРОВКА в режим РАБОТА.

2.5. Возможные неисправности

- 2.5.1. В процессе функционирования теплосчетчика производится диагностика состояния ТВ, ПР, ПТ и ПД. Факт возникновения неисправности отображается на дисплее ТВ.
- 2.5.2. При возникновении сбоя либо отказа в работе ТСч необходимо для проверки произвести перезапуск прибора путем кратковременного отключения питания.
- 2.5.3. При отказе одного из датчиков согласованной пары ПТ должна производиться замена обоих преобразователей согласованной пары.
- 2.5.4. При отсутствии свечения индикатора на ТВ необходимо проверить наличие напряжения питания либо заменить предохранитель номиналом 1,0 А на задней стенке субблока обработки данных.
- 2.5.5. Если действия, предпринятые в соответствии с указанными выше рекомендациями, не привели к восстановлению нормальной работы изделия, следует обратиться в сервисный центр (региональное представительство) или к изготовителю изделия.

3. ТЕХНИЧЕСКОЕ ОБСЛУЖИВАНИЕ

3.1. Введенный в эксплуатацию теплосчетчик рекомендуется подвергать периодическому осмотру с целью контроля:

- работоспособности ТСч;
- наличия напряжения питания;
- соблюдения условий эксплуатации ТСч и его составных частей (ТВ, ПР, ПТ, ПД);
- отсутствия повреждений составных частей ТСч;
- надежности электрических и механических соединений;
- правильности положения задвижек, отсекающих ПД, и вентилей байпасных линий ПР;
- нуля ПД в соответствии с его ЭД.

Периодичность осмотра зависит от условий эксплуатации, но не должна быть реже одного раза в две недели.

3.2. Несоблюдение условий эксплуатации ТСч в соответствии с требованиями настоящего руководства по эксплуатации может привести к отказу прибора или превышению допустимого уровня погрешности измерений.

Внешние повреждения также могут привести к превышению допустимого уровня погрешности измерений. При появлении внешних повреждений изделия или кабеля питания, связи необходимо обратиться в сервисный центр или региональное представительство для определения возможности его дальнейшей эксплуатации.

Наличие напряжения питания ТСч определяется по наличию свечения панели дисплея. Работоспособность прибора определяется по содержанию индикации на дисплее ТВ.

3.3. В процессе эксплуатации ТСч не реже одного раза в год необходимо проводить профилактический осмотр внутреннего канала преобразователя расхода на наличие загрязнений и/или отложений. Допускается наличие легкого рыжеватого налета, который при проведении профилактики должен сниматься с помощью чистой мягкой ветоши, смоченной в воде.

При наличии загрязнений и отложений другого вида или их существенной толщины необходимо произвести очистку поверхности ПР и отправить прибор на внеочередную поверку.

Наличие загрязнений на поверхности, контактирующей с теплоносителем, свидетельствует о неудовлетворительном состоянии системы теплоснабжения.

3.4. В процессе эксплуатации необходимо следить за тем, чтобы канал передачи давления от трубопровода к ПД не засорился и в нем не было пробок газа. С этой целью элементы канала передачи давления рекомендуется периодически продувать, а также стравливать

из них воздух. Периодичность таких работ устанавливается потребителем в зависимости от условий эксплуатации.

- 3.5. При монтаже и демонтаже элементов ТСч необходимо руководствоваться документом «Теплосчетчик-регистратор «ВЗЛЕТ ТСП-М». Исполнение ТСП-025. Инструкция по монтажу» В76.00-00.00 ИМ, а также ЭД на составные части.
- 3.6. Отправка прибора для проведения поверки либо ремонта должна производиться с паспортом прибора. В сопроводительных документах необходимо указывать почтовые реквизиты, телефон и факс отправителя, а также способ и адрес обратной доставки. При отправке изготовителю на ремонт составной части, входящей в комплект ТСч, необходимо указывать заводской номер теплосчетчика.

4. ПОВЕРКА

Поверка теплосчетчика проводится в соответствии с документом МП 0864-1-2018 «Инструкция. ГСИ. Теплосчетчики-регистраторы ВЗЛЕТ ТСП-М. Методика поверки», утвержденным ФГУП «ВНИИР» 10 октября 2018 г.

Межповерочный интервал – 4 года.

5. УПАКОВКА, ХРАНЕНИЕ И ТРАНСПОРТИРОВАНИЕ

5.1. Теплосчетчик, укомплектованный в соответствии с табл.2, упаковывается в индивидуальную тару категории КУ-2 по ГОСТ 23170.

Присоединительная арматура поставляется в отдельной таре россыпью или в сборе на один или несколько комплектов ТСч.

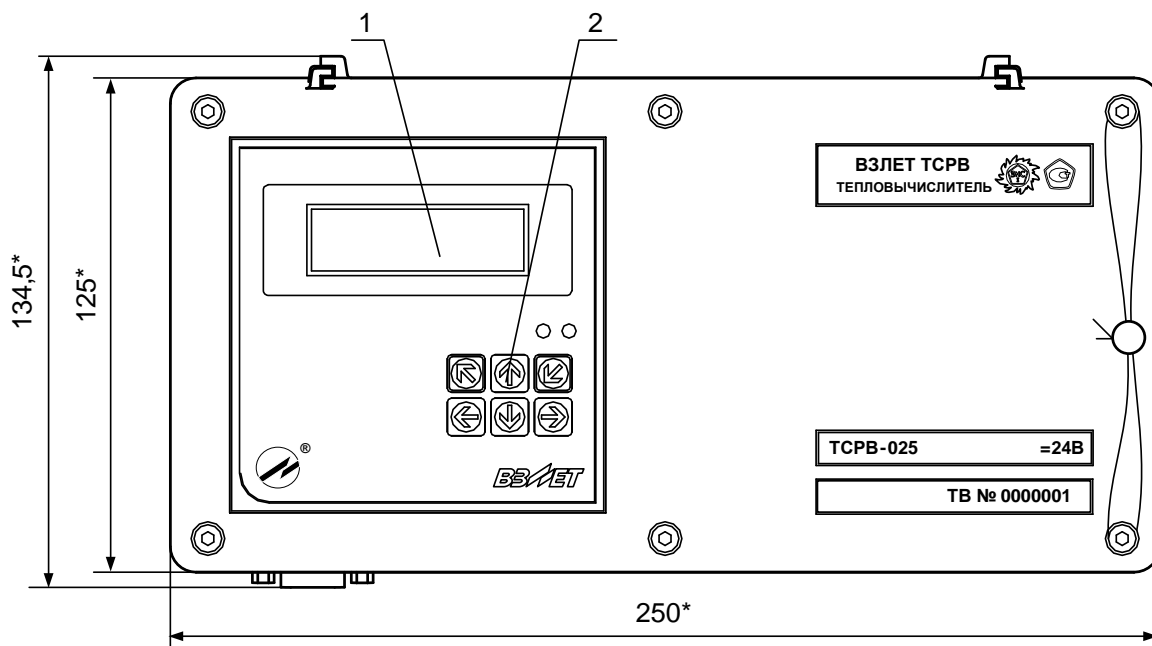
5.2. ТСч должен храниться в сухом отапливаемом помещении в соответствии с условиями хранения 1 согласно ГОСТ 15150. В помещении для хранения не должно быть токопроводящей пыли, паров кислот, щелочей, а также газов, вызывающих коррозию и разрушающих изоляцию.

Теплосчетчик не требует специального технического обслуживания при хранении.

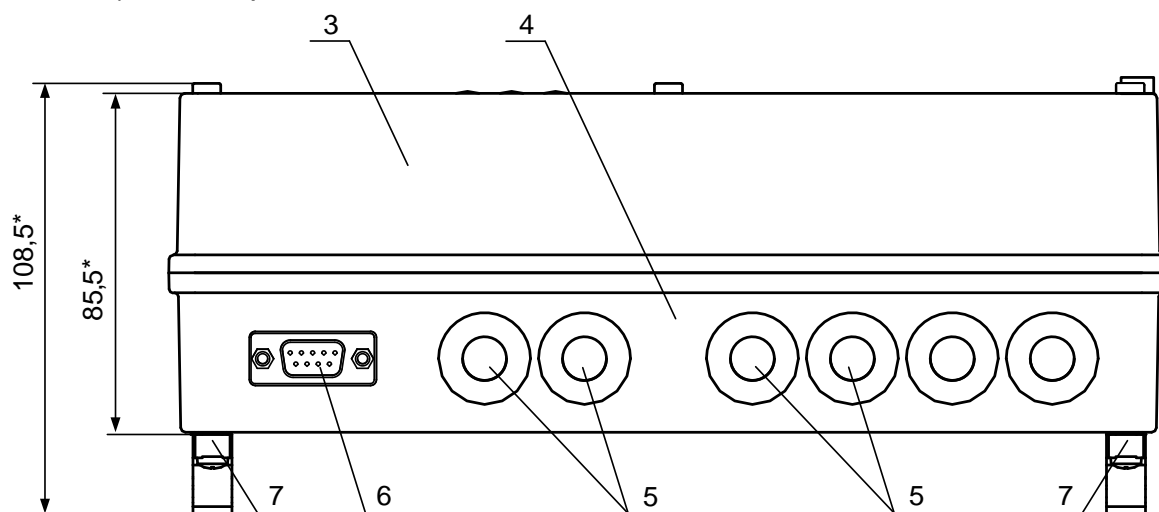
5.3. ТСч «ВЗЛЕТ ТСП-М» может транспортироваться автомобильным, речным, железнодорожным и авиационным транспортом (кроме негерметизированных отсеков) при соблюдении следующих условий:

- транспортировка осуществляется в заводской таре;
- отсутствует прямое воздействие влаги;
- температура не выходит за пределы от минус 30 до 50 °С;
- влажность не превышает 95 % при температуре до 35 °С;
- вибрация в диапазоне от 10 до 500 Гц с амплитудой до 0,35 мм или ускорением до 49 м/с²;
- удары со значением пикового ускорения до 98 м/с²;
- уложенные в транспорте изделия закреплены во избежание падения и соударений.

ПРИЛОЖЕНИЕ А. Вид составных частей теплосчетчика



а) вид спереди

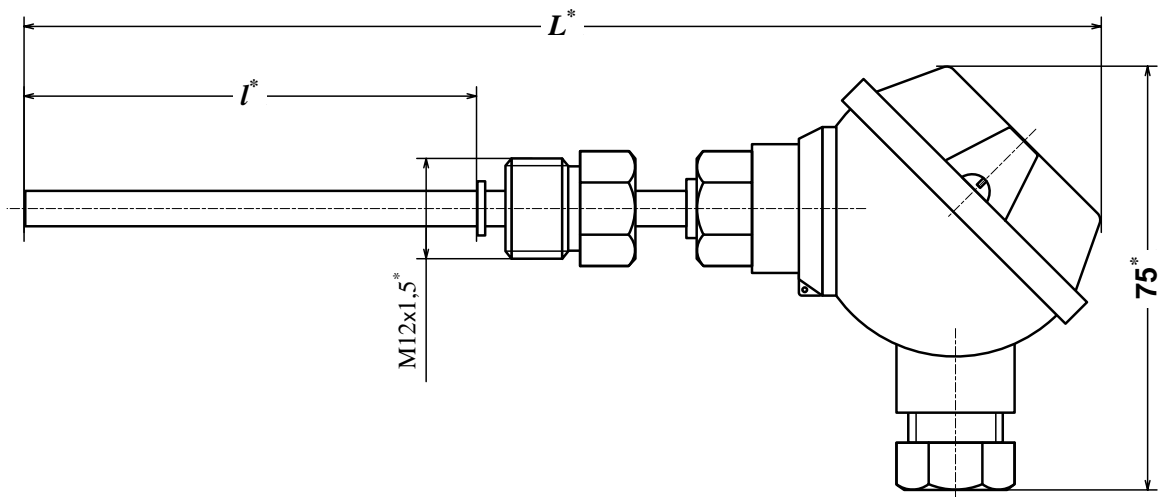


б) вид снизу

* - справочный размер

1 – дисплей индикатора; 2 – клавиатура; 3 – модуль обработки данных; 4 – модуль коммутации; 5 – разъем RS-232; 6 – заглушка мембранная; 7 – кронштейн для крепления на DIN-рейку.

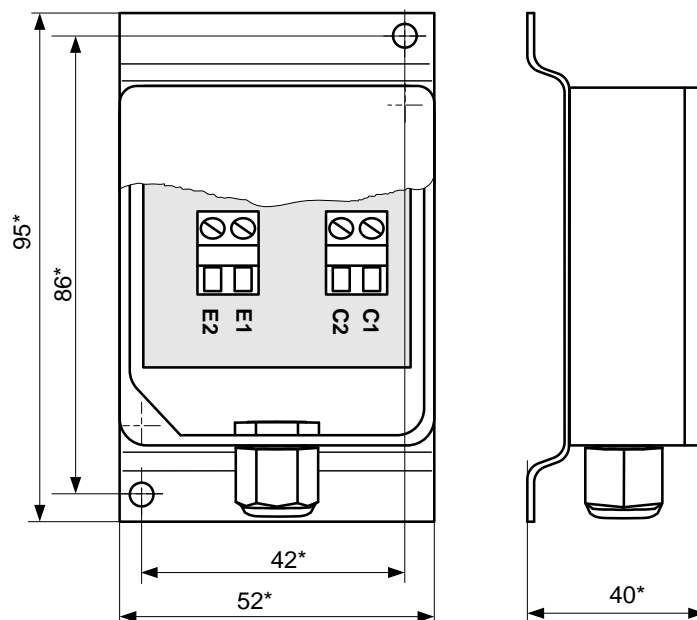
Рис. А.1. Вид тепловычислителя исполнения ТСПВ-025.



* – справочный размер

Длина монтажной части l^* , мм	50	70	98	133	223
L^* , мм	158	178	206	241	331

Рис. А.2. Термопреобразователь сопротивления «ВЗЛЕТ ТПС».



* - справочный размер

Примечание. Используется термопреобразователь сопротивления платиновый Pt500.

Рис.А.3. Блок датчика температуры воздуха.

Таблица А.1. Мощность, потребляемая ПР

Тип ПР	Потребляемая мощность, Вт
Расходомер-счетчик электромагнитный «ВЗЛЕТ ЭР» исполнения ЭРСВ-4х0Л/Ф	2,0 *
Расходомер-счетчик электромагнитный «ВЗЛЕТ ЭР» исполнения ЭРСВ-5х0Л/Ф	2,5 *

* - при температуре контролируемой жидкости 150 °С.

ПРИЛОЖЕНИЕ Б. Разрядность индикации параметров на дис- плее теплосчетчика

(справочное)

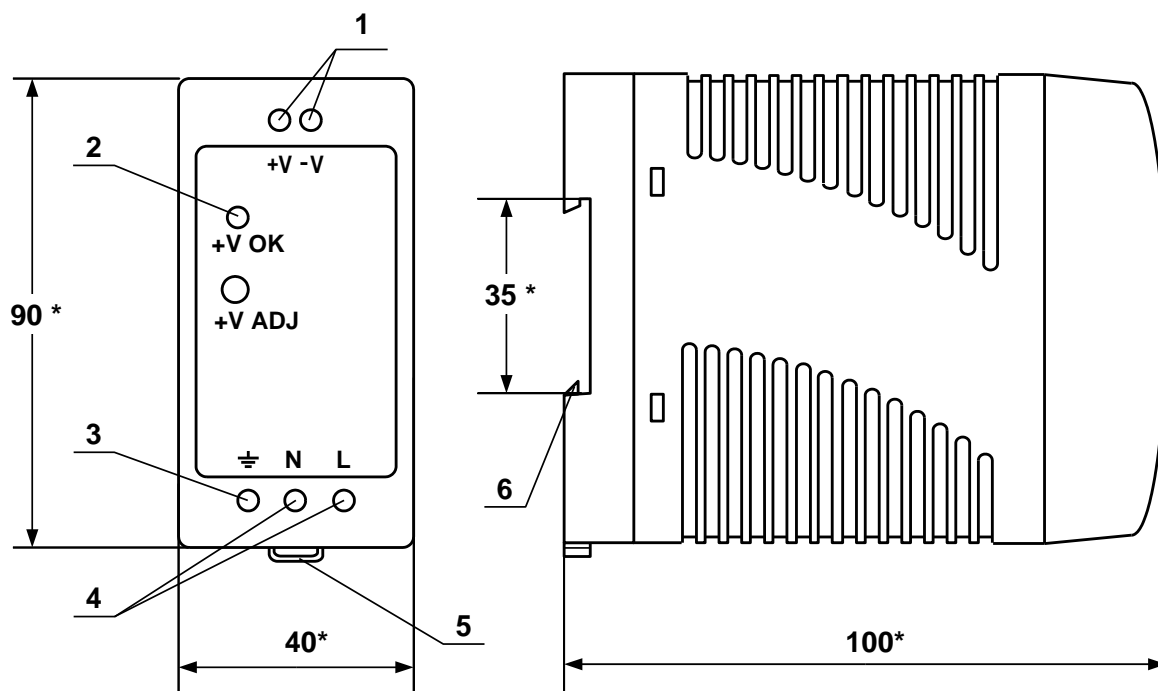
Таблица Б.1

Обозначение параметра при индикации	Наименование параметра, единицы измерения	Разрядность индикации		Примечания
		целая часть	дробная часть	
G, g	Расход массовый [т/ч, кг/ч]	1 – 6	4	
Q, q	Расход объемный [м ³ /ч, л/мин]	1 – 6	4	
t	Температура [°С]	1 – 3	2	
P	Давление [МПа, кгс/см ² , бар]	1 – 2	3	
M, m	Масса теплоносителя [т, кг]	1 – 10	3	Прим.1
V	Объем [м ³ , л]	1 – 10	3	Прим.2
W	Количество теплоты [МВт·ч, ГДж, Гкал]	1 – 10	3	Прим.3
E	Тепловая мощность [МВт, ГДж/ч, Гкал/ч]	1 – 6	4	
T	Время	1 – 7	2	
h	Удельная энтальпия [Мкал/т]	1 – 4	3	
p	Плотность [кг/м ³]	1 – 4	3	
R	Сопротивление электрическое [Ом]	1 – 4	2	
I	Сила тока [мА]	1 – 4	2	
F	Частота следования импульсов [Гц]	1 – 4	2	

ПРИМЕЧАНИЯ.

1. Переполнение счетчика наступает, если значение $M > 2 \cdot 10^9$ т. После пополнения счетчика отсчет начинается с нулевого значения.
2. Переполнение счетчика наступает, если $V > 2 \cdot 10^9$ м³. После пополнения счетчика отсчет начинается с нулевого значения.
3. Переполнение счетчика наступает, если $W > 2 \cdot 10^9$ Гкал. После пополнения счетчика отсчет начинается с нулевого значения.

ПРИЛОЖЕНИЕ В. Источники вторичного питания



а) вид спереди

б) вид сбоку

* - справочный размер

- 1 – винты контактной колодки выходного напряжения =24 В;
- 2 – светодиодный индикатор включения источника вторичного питания;
- 3 – винт заземления;
- 4 – винты контактной колодки подключения напряжения питания ~220 В 50 Гц (L – линия, N – нейтраль);
- 5 – серьга для освобождения защелки;
- 6 – защелка для крепления на DIN-рейке.

Рис. В.1. Источник вторичного питания серии ADN-3024 (=24 В 30 Вт).